



FaiDaCasa.com
TAPPARELLE SU MISURA AL MIGLIOR PREZZO

Avvolgibile in Alluminio coibentato a foro largo con poliuretano media densità **ARIALUCE**



La Differenza

foro tradizionale



foro largo **ARIALUCE**



Caratteristiche tecniche

Dimensione profilo

12 x 50 mm

Peso per mq

c.ca 5,0 Kg

Spessore alluminio

0,50 mm

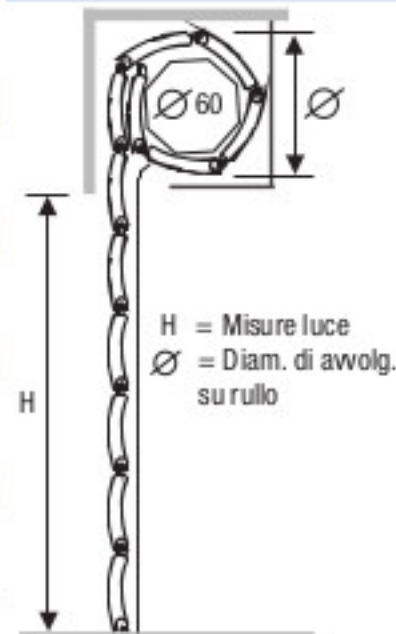
Barre per 1mt di altezza

20

Larghezza max consentita

4,20 mt lin.

Diametro di arrotolamento



H = Misure luce
Ø = Diam. di avvolg.
su rullo

Ingombro (mm) Ø 60

altezza -> diam.

1000 -> 150

1200 -> 155

1300 -> 160

1400 -> 165

1500 -> 170

1600 -> 175

1700 -> 180

1800 -> 185

1900 -> 190

2000 -> 195

2200 -> 200

2400 -> 205

2600 -> 210

2800 -> 220

3000 -> 230

3300 -> 240

Profilo Arialuce

