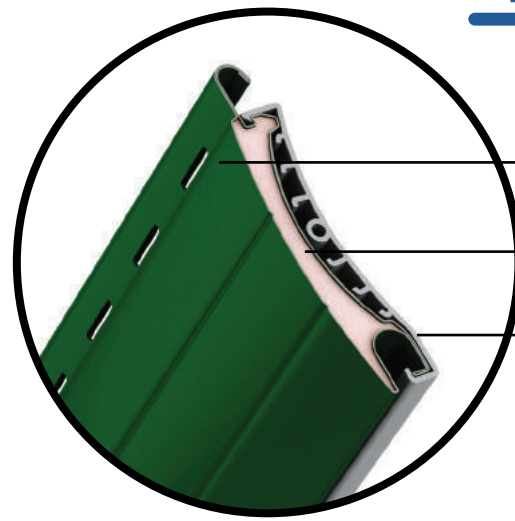


# DUERO<sup>55</sup>

*l'avvolgibile*

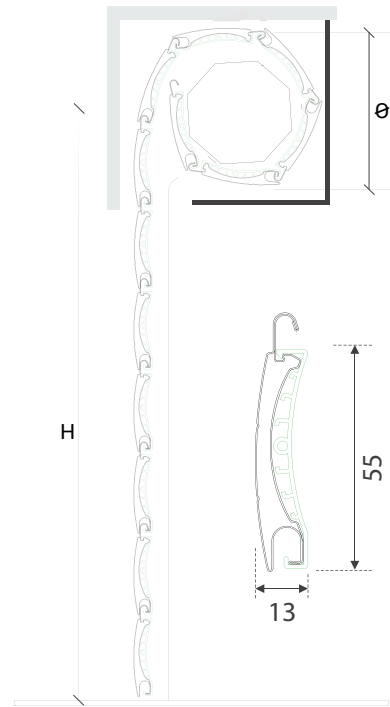


PROFILO IN ALLUMINIO  
SCHIUMA POLIURETANICA  
PROFILO IN PVC

## RULLO (mm) Ø 60

Altezza -> Diametro

1000	-> 155
1200	-> 165
1300	-> 170
1400	-> 175
1500	-> 180
1600	-> 185
1700	-> 195
1800	-> 200
1900	-> 200
2000	-> 215
2200	-> 220
2400	-> 225
2600	-> 230
2800	-> 240
3000	-> 250
3300	-> 255



### CARATTERISTICHE TECNICHE

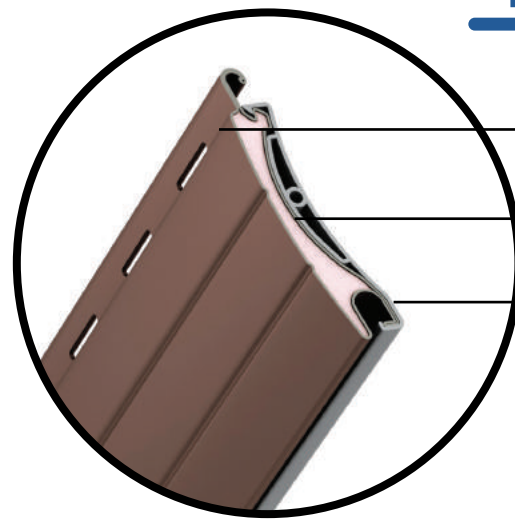
Dimensione profilo	13x55 mm
Peso per mq	c.ca 6,0 kg
Spessore Alluminio	0,36 mm
Barre per 1 m di H	18
Massima larghezza d'impiego	4,20 mt lin.

### VANTAGGI

- **Isolamento termico:** grazie alla sua struttura, il profilo interrompe la trasmittanza termica tra l'ambiente esterno e interno, impedendo la dispersione termica
- **Risparmio energetico:** contribuisce a ridurre le spese legate al riscaldamento dell'ambiente in inverno ed al raffreddamento in estate
- **Prodotto Bicolore:** la possibilità di scegliere colori diversi per il lato esterno e interno
- **Resistenza e protezione:** realizzato materiali di altissima qualità (coil di alluminio H48, schiuma poliuretana alta densità, spessore PVC superiore allo standard)

# DUERO<sup>40</sup>

*l'avvolgibile*



PROFILO IN ALLUMINIO  
SCHIUMA POLIURETANICA  
PROFILO IN PVC

## RULLO (mm) Ø 40

Altezza -> Diametro

1000	-> 120
1200	-> 130
1300	-> 135
1400	-> 140
1500	-> 145
1600	-> 150
1700	-> 155
1800	-> 160
1900	-> 165
2000	-> 165
2200	-> 170
2400	-> 175
2600	-> 185
2800	-> 190
3000	-> 200
3300	-> 205

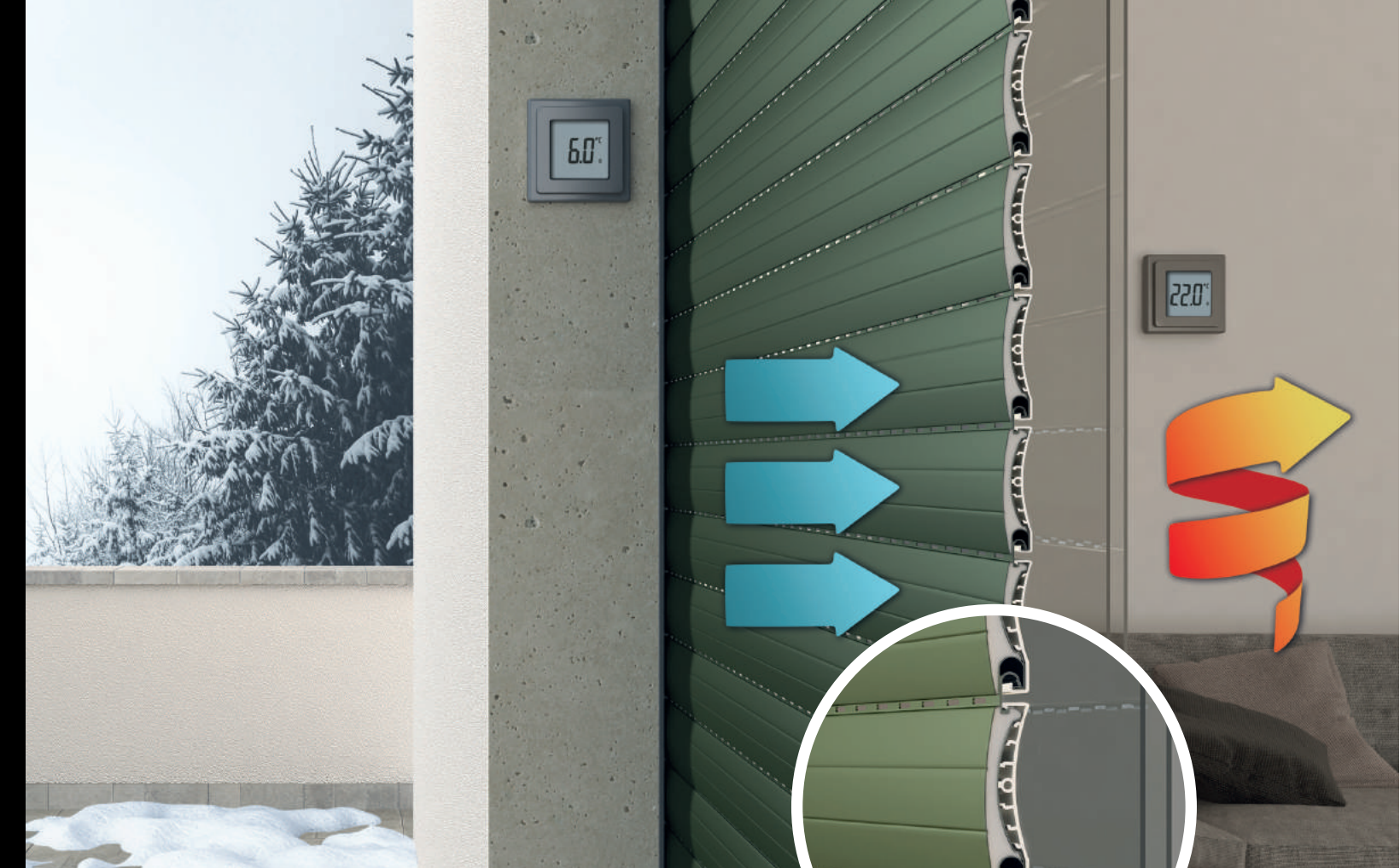
## RULLO (mm) Ø 60

Altezza -> Diametro

1000	-> 125
1200	-> 135
1300	-> 140
1400	-> 145
1500	-> 150
1600	-> 155
1700	-> 155
1800	-> 160
1900	-> 165
2000	-> 170
2200	-> 180
2400	-> 185
2600	-> 195
2800	-> 200
3000	-> 200
3300	-> 210

### CARATTERISTICHE TECNICHE

Dimensione profilo	9x40 mm
Peso per mq	c.ca 6,5 kg
Spessore Alluminio	0,36 mm
Barre per 1 m di H	25
Massima larghezza d'impiego	2,90 mt lin.



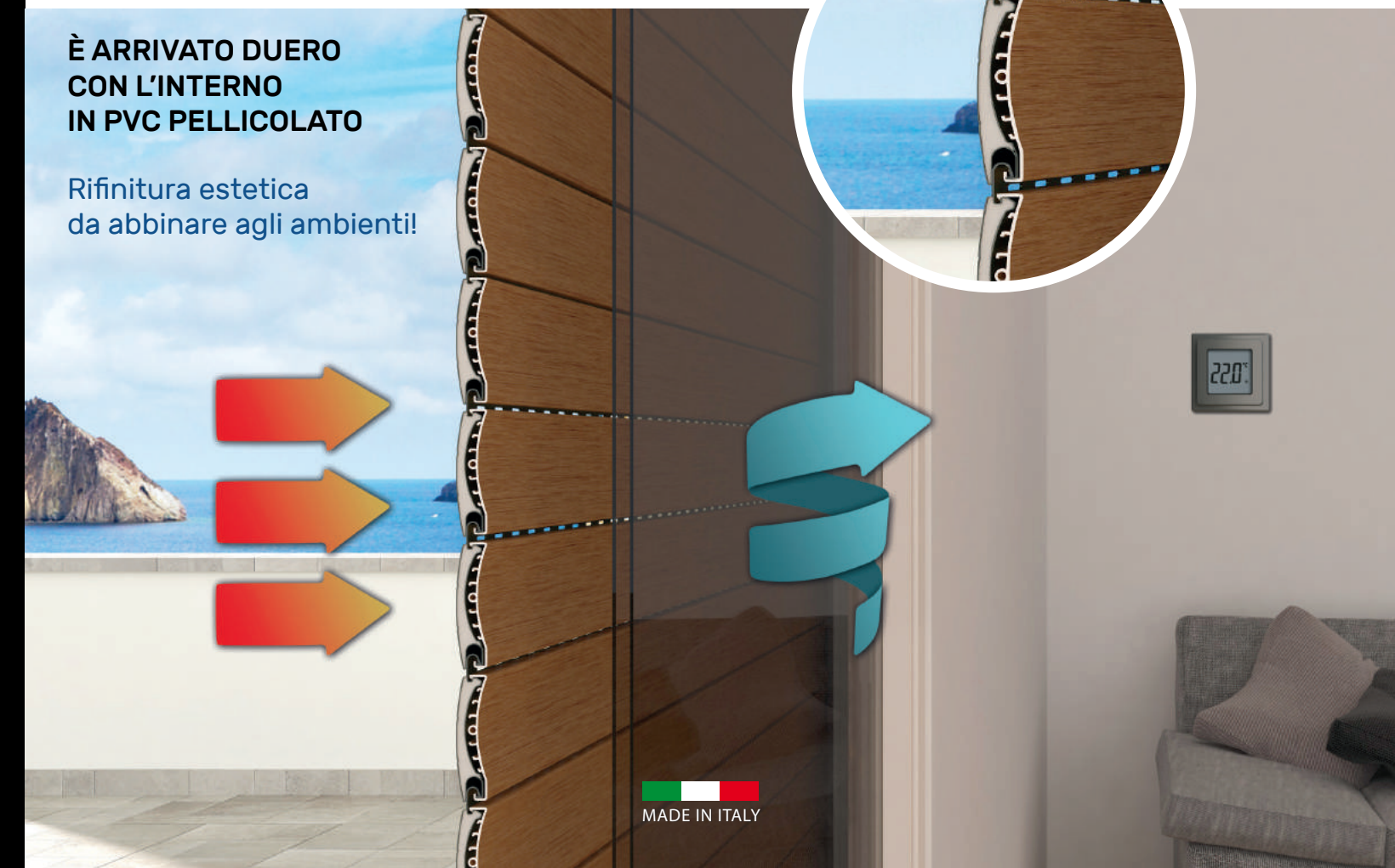
# DUERO<sup>55</sup>

*l'avvolgibile*

NON SOLO ISOLAMENTO TERMICO

È ARRIVATO DUERO  
CON L'INTERNO  
IN PVC PELLICOLATO

Rifinitura estetica  
da abbinare agli ambienti!



PROFILO IN ALLUMINIO  
SCHIUMA POLIURETANICA  
PROFILO IN PVC

PELLICOLA

MADE IN ITALY

## DUERO®: la differenza

L'avvolgibile Duero® rivoluziona il ruolo dei sistemi di protezione nelle politiche di risparmio energetico legate all'edilizia. È noto ed ampiamente usato il profilo in metallo (alluminio o acciaio) e in PVC per costituire doghe per comporre serrande e avvolgibili. Duero® è, invece, un avvolgibile in alluminio e in PVC assolutamente innovativo e conveniente, rispetto a quelli tradizionali.

La sua principale caratteristica è ridurre lo spreco di risorse economiche ed energetiche.

La differenza tra DUERO® ed un tradizionale avvolgibile in alluminio o acciaio consiste nella struttura del profilo.

DUERO® è una doga per avvolgibili costituita dall'accoppiamento di due profilati di diverso materiale di cui un profilo in PVC e uno in alluminio riempito di schiuma isolante. Il particolare sistema di aggancio tra le due facce della stecca interrompe la conducibilità termica del metallo. Quindi, con l'alluminio posizionato all'esterno ed al PVC collocato all'interno, si compie un'interruzione della trasmittanza termica tra l'ambiente esterno e quello interno.

TIPO DI SCHERMO	RESISTENZA TERMICA Rsh dello schermo in m <sup>2</sup> K/w
Avvolgibile alluminio	0,01
Avv. Duero® 55	0,0393
Avv. Duero® 40	0,0324

AVVOLGIBILE  
DUERO®  
PVC + ALLUMINIO

AVVOLGIBILE  
TRADIZIONALE  
IN ALLUMINIO



## Duero® ci aiuta a risparmiare in casa!

### PRESTAZIONI TERMICHE



La resistenza termica "Rsh" delle chiusure oscuranti: DUERO 55 ALTA DENSITÀ

Modello	Resistenza termica delle chiusure oscuranti Rsh [m <sup>2</sup> K/w]
DUERO 55 ALTA DENSITÀ	0,0393

La resistenza termica addizionale introdotta dalla chiusura oscuranti, "ΔR", risulta:

Modello	Resistenza termica addizionale ΔR	
DUERO 55 ALTA DENSITÀ	per chiusure oscuranti con permeabilità all'aria media [m <sup>2</sup> K/w]	0,132
	per chiusure oscuranti "a tenuta d'aria" [m <sup>2</sup> K/w]	0,207

Trasmittanza termica del serramento senza oscurante "U"	TRASMITTANZA TERMICA "U <sub>0</sub> " DEL SERRAMENTO CON OSCURANTE CHIUSO "DUERO 55 ALTA DENSITÀ"	
	nel caso di chiusure oscuranti con permeabilità all'aria media [W/m <sup>2</sup> K]	nel caso di chiusure oscuranti "a tenuta d'aria" [W/m <sup>2</sup> K]
1,0	0,88	0,83
1,1	0,96	0,90
1,2	1,0	0,96
1,3	1,1	1,0
1,4	1,2	1,1
1,5	1,3	1,1
1,6	1,3	1,2
1,7	1,4	1,3
1,8	1,5	1,3
1,9	1,5	1,4
2,0	1,6	1,4
2,1	1,6	1,5
2,2	1,7	1,5
2,3	1,8	1,6
2,4	1,8	1,6
2,5	1,9	1,6
2,6	1,9	1,7
2,7	2,0	1,7
2,8	2,0	1,8
2,9	2,1	1,8
3,0	2,2	1,8

### COMPARAZIONE TRA SERRAMENTI CON AVVOLGIBILI IN ALLUMINIO E DUERO

TIPOLOGIA DI SERRAMENTO	TRASMITTANZA TERMICA CON AVVOLGIBILE IN ALLUMINIO STANDARD ESPRESSA IN W/m <sup>2</sup> K	TRASMITTANZA TERMICA CON AVVOLGIBILE DUERO ESPRESSA IN W/m <sup>2</sup> K	RISPARMIO RISPETTO ALL'UTILIZZO DI UN AVVOLGIBILE IN ALLUMINIO
ALLUMINIO A TAGLIO TERMICO CON VETROCAMERA Ug=1,1 W/m <sup>2</sup> K	1,74	1,63	6,3%
ALLUMINIO A TAGLIO TERMICO CON VETROCAMERA Ug=2,9 W/m <sup>2</sup> K	2,34	2,14	8,5%
LEGNO-ALLUMINIO CON VETROCAMERA Ug=1,1 W/m <sup>2</sup> K	1,2	1,15	4,2%
LEGNO-ALLUMINIO CON VETROCAMERA Ug=2,9 W/m <sup>2</sup> K	1,97	1,83	7,1%
PVC CON VETROCAMERA Ug=1,1 W/m <sup>2</sup> K	1,35	1,28	5,2%
PVC CON VETROCAMERA Ug=2,9 W/m <sup>2</sup> K	2,02	1,87	7,4%

### I RISULTATI

Il Consorzio Legno-Legno ha misurato il risparmio energetico ottenuto con un avvolgibile Duero® e quello conseguito con un avvolgibile tradizionale in alluminio, utilizzando le regole di apporto diurno/notturno espresse nella UNI/TS 11300-1 (utilizzabile anche nel caso di detrazione del 55% e sostituzione infissi). In particolare, i dati riportati nell'ultima colonna della tabella in alto dimostrano la capacità di risparmio energetico di una finestra con e senza l'aggiunta di un avvolgibile Duero®. Appare evidente che una finestra, abbinata all'avvolgibile Duero®, genera un risparmio energetico notevole.

## DUERO® CAMBIA FACCIA!

Scopri i nuovi rivestimenti del lato interno DUERO® da abbinare agli infissi e gli ambienti!



ESEMPIO DI ABBINAMENTO  
infisso - porta interna - tapparella Duero

### COLORI PER L'ESTERNO ALLUMINIO

Scegli il colore esterno della tua tapparella



#### Tinta unita



#### Finto Legno



#### Raffaello

### COLORI PER L'INTERNO PVC PELLICOLATO

Scegli il colore interno della tua tapparella



#### Pellicole

